

 evercare[®]
MediKit

Procedūru komplekti





- ✓ **Vienkāršība**
- ✓ **Laika ietaupījums**
- ✓ **Izmaksu efektivitāte**

 **evercare®**
MediKit

OneMed atstāj izvēli jūsu rokās- ar plašu standarta un pielāgoto procedūru komplektu sortimentu. Infekciju kontrole, vienkāršība, laika ietaupījums un izmaksu samazināšana ir galvenie **evercare® MediKit** procedūru komplektu principi.

Jomas, kurās OneMed piedāvā evercare medikit risinājumu:

- anestēzija,
- katetrizācija,
- dialīze (hemodialīze),
- IV terapija,
- ādas mazgāšana,
- šuvju noņemšana,
- brūču aprūpe (pārsiešana),
- instrumenti,
- pacienti,
- bļodas un izlietnes

Centrālās sterilizācijas iestāžu, pansionātu, slimnīcu darbinieki un citi pircēji var palīdzēt



samazināt piesārņojumu daudzumu, kompetences trūkumu un izmaksas, analizējot un pilnveidojot savus krājumus - izmantojot iepriekš sakombinētus procedūru komplektus no **evercare®** kataloga. Ir arī iespēja individuāli pielāgot un izveidot komplektus, lai apmierinātu īpašas aprūpes sniedzēja prasības. OneMed sniedz abas iespējas!



Priekšrocības

- Nelielais procedūru komplekts satur visus tipiskos vienreizējās lietošanas instrumentus un materiālus, kas vajadzīgi, lai veiktu īpašu procedūru.
- Tas aizvieto vairākus individuāli iepakotus priekšmetus un tādējādi ievērojami ietaupa gan dārgo aprūpētāju laiku un līdzekļus.
- Jo mazāk atveramu iepakojumu, jo mazāk atkritumu.
- Jo mazāk kontaktpunkti, atverot iepakojumu, jo lielāka infekciju kontrole. Iepakotie procedūru komplekti tiek nosūtīti sterili. Paņemiet komplektu no noliktavas, atgādāiet uz aprūpes vietu, atveriet un izmantojiet to.
- **evercare®** komplekti ir pielāgoti katra aprūpētāja vajadzībām. Tas ļauj ārstam efektīvi darīt savu darbu, izmantojot procedūru komplektus, ietaupot laiku un naudu.

VISI EVERCARE® MEDIKIT KOMPLEKTI IR CE SERTIFICĒTI UN TIEK RAŽOTI EIROPAS SAVIENĪBĀ

Visas **evercare® MediKit** procedūru komplektos izmantotās sastāvdaļas atbilst visstingrākajiem standartiem, kas nodrošina pacienta un personāla drošību.

evercare® MediKit izmantošanas iespējas

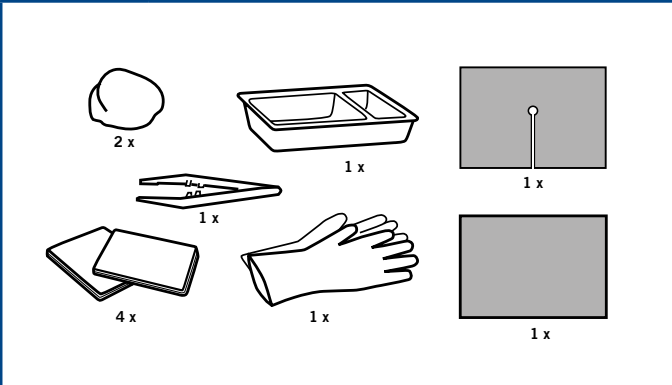
evercare® MediKit izmantošanas iespējas nodrošina ātru norādi par procedūru komplekta izmaksām. Izmantojot **evercare® MediKit**, vienmēr ir iespējas nodrošināt ērtu piekļuvi, izvēloties dažādas komplekta sastāvdaļas, kas var būt pielāgotas individuāli, lai apmierinātu katru aprūpētāju.

Lai iegūtu sīkāku informāciju, lūdzu, sazinieties ar savu OneMed pārstāvi.

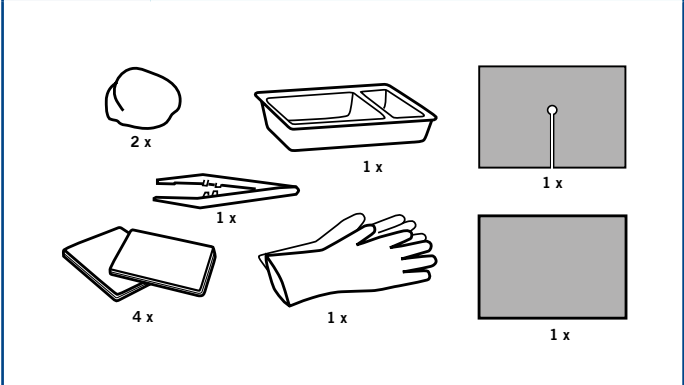


Katetrizācijas komplekti

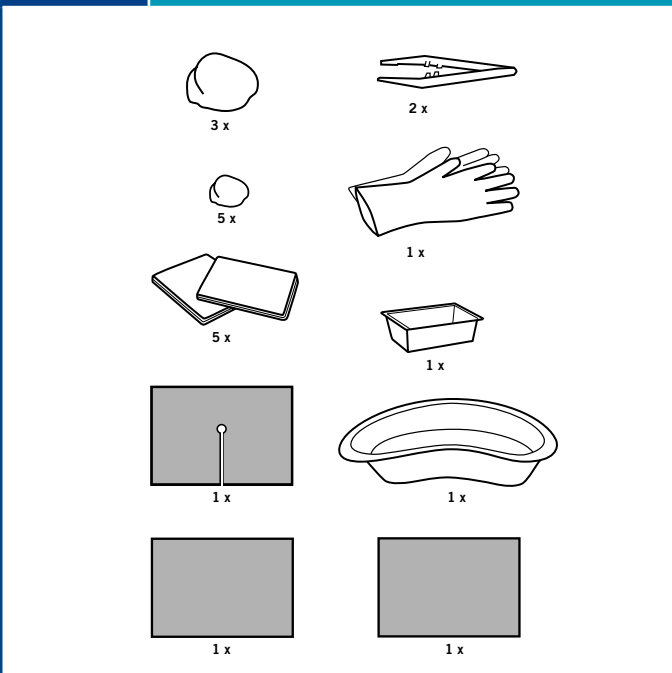
Katetrizācijas komplekts austa materiāla mazs

REF 1901	<p>1 pincete, zaļa, 127 mm 2 lieli apaļi austa materiāla marles tamponi, Ø50 mm 4 austa materiāla salvetes, 8 kārtas, 7.5 x 7.5 cm 1 pāris pagarināti nitrila cimdi (30 cm), balti, M izmērs 1 šālīte ar diviem nodalījumiem, 182 x 98 x 24 mm 1 pārklājs šķelts 60x75 cm 1 pārklājs (šālītei) 50x50 cm</p>
Skaitis iepakojumā	1/10/100
	

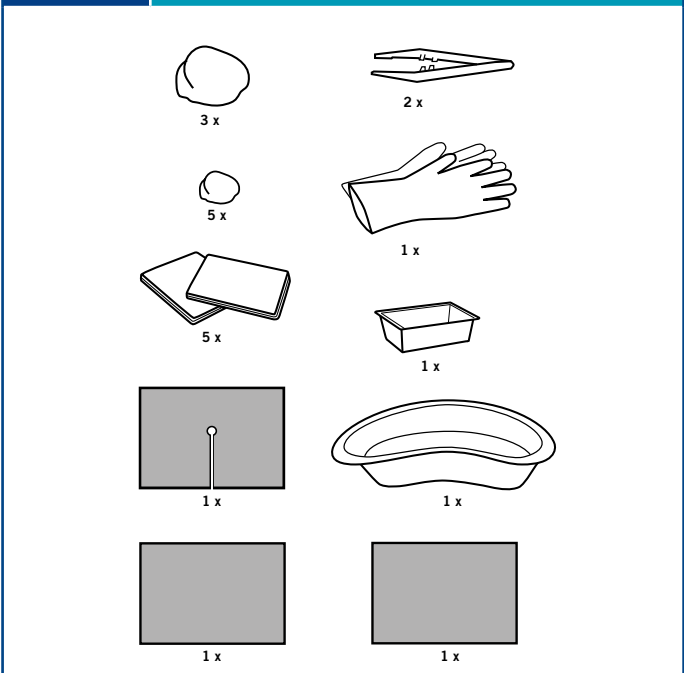
Katetrizācijas komplekts neausta materiāla mazs

REF 1902	<p>1 pincete, zaļa, 127 mm 2 lieli apaļi neausta materiāla marles tamponi, Ø50 mm 4 neausta materiāla salvetes, 8 kārtas, 7.5 x 7.5 cm 1 pāris pagarināti nitrila cimdi (30 cm), balti, M izmērs 1 šālīte ar diviem nodalījumiem, 182 x 98 x 24 mm 1 pārklājs šķelts 60x75 cm 1 pārklājs (šālītei) 50x50 cm</p>
Skaitis iepakojumā	1/10/100
	

Katetrizācijas komplekts austa materiāla liels

REF 1941	<p>2 pincete, zaļas, 127 mm 3 lieli apaļi austa materiāla marles tamponi, Ø50 mm 5 mazi apaļi austa materiāla tamponi, Ø 30-35 mm 5 austa materiāla salvetes, 8 kārtas, 7.5 x 7.5 cm 1 nierveida šālīte 255 x 155 x 44 mm 1 maza šālīte 108 x 84 x 44 mm 1 pāris pagarināti nitrila cimdi (30 cm), balti, M izmērs 1 šālīte ar diviem nodalījumiem, 182 x 98 x 24 mm 1 pārklājs 60x75 cm 1 pārklājs šķelts 60x75 cm 1 pārklājs (šālītei) 60x60 cm</p>
Skaitis iepakojumā	1/10/40
	

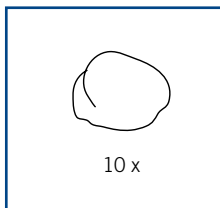
Katetrizācijas komplekts neausta materiāla liels

REF 1942	<p>2 pincete, zaļas, 127 mm 3 lieli apaļi neausta materiāla marles tamponi Ø50 mm 5 mazi apaļi neausta materiāla tamponi, Ø 30-35 mm 5 neausta materiāla salvetes, 8 kārtas, 7.5 x 7.5 cm 1 nierveida šālīte 255 x 155 x 44 mm 1 maza šālīte 108 x 84 x 44 mm 1 pāris pagarināti nitrila cimdi (30 cm), balti, M izmērs 1 šālīte ar diviem nodalījumiem, 182 x 98 x 24 mm 1 pārklājs 60x75 cm 1 pārklājs šķelts 60x75 cm 1 pārklājs (šālītei) 60x60 cm</p>
Skaitis iepakojumā	1/10/40
	

Mazgāšanas komplekti

Mazgāšanas komplekts austa materiāla

REF 1981	10 apaļi austa materiāla tamponi, Ø 50 mm Iepakoti dubultā iepakojumā
Skaits Iepakojumā	1/20/160

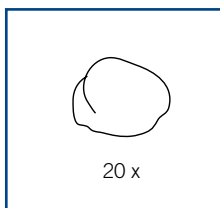


Mazgāšanas komplekts neausta materiāla

REF 1985	10 apaļi neausta materiāla tamponi, Ø 50 mm Iepakoti dubultā iepakojumā
Skaits Iepakojumā	1/20/160

Mazgāšanas komplekts austa materiāla

REF 1982	20 apaļi austa materiāla tamponi, Ø 50 mm Iepakoti dubultā iepakojumā
Skaits Iepakojumā	1/10/60

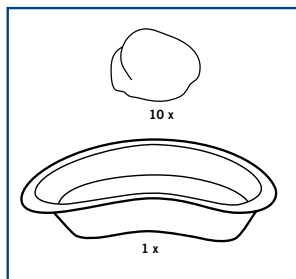


Mazgāšanas komplekts neausta materiāla

REF 1986	20 apaļi neausta materiāla tamponi, Ø 50 mm Iepakoti dubultā iepakojumā
Skaits Iepakojumā	1/10/60

Mazgāšanas komplekts austa materiāla

REF 1983	1 nierveida šālīte 255x155x44 mm 20 apaļi austa materiāla tamponi, Ø 50 mm Iepakoti dubultā iepakojumā
Skaits Iepakojumā	1/10/40

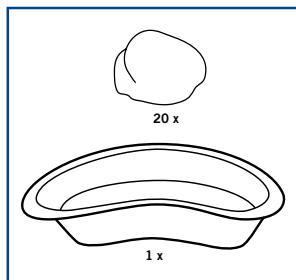


Mazgāšanas komplekts neausta materiāla

REF 1987	1 nierveida šālīte 255x155x44 mm 10 apaļi neausta materiāla tamponi, Ø 50 mm Iepakoti dubultā iepakojumā
Skaits Iepakojumā	1/10/40

Mazgāšanas komplekts austa materiāla

REF 1984	1 nierveida šālīte 255x155x44 mm 10 apaļi austa materiāla tamponi, Ø 50 mm Iepakoti dubultā iepakojumā
Skaits Iepakojumā	1/10/40

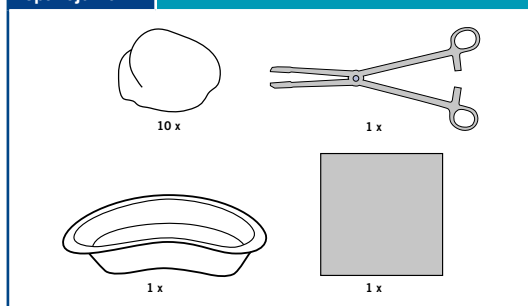


Mazgāšanas komplekts neausta materiāla

REF 1988	1 nierveida šālīte 255x155x44 mm 20 apaļi neausta materiāla tamponi, Ø 50 mm Iepakoti dubultā iepakojumā
Skaits Iepakojumā	1/10/40

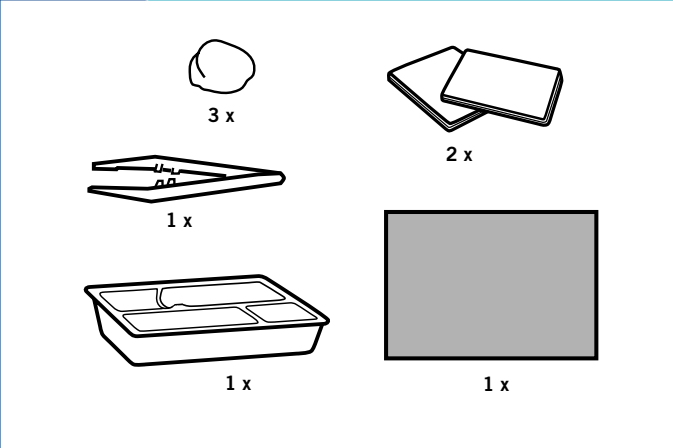
Mazgāšanas komplekts neausta materiāla

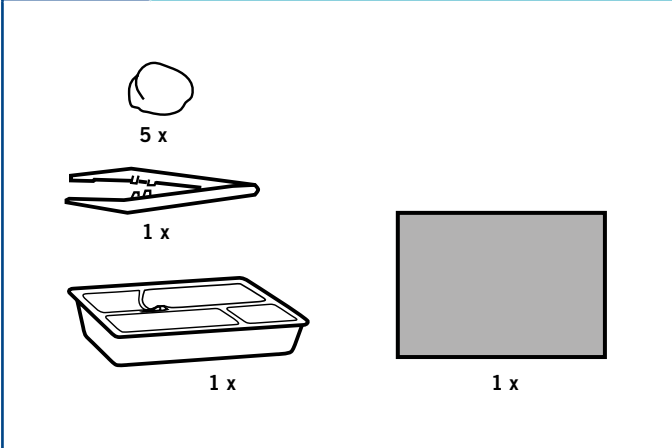
REF 1989	1 nierveida šālīte, 1 hemostatiskas knaibles, 19cm 10 apaļi neausta materiāla tamponi, Ø 50 mm 1 pārklājs (šālītei) 60x60 cm Iepakots dubultā iepakojumā
Skaits Iepakojumā	1/10/40



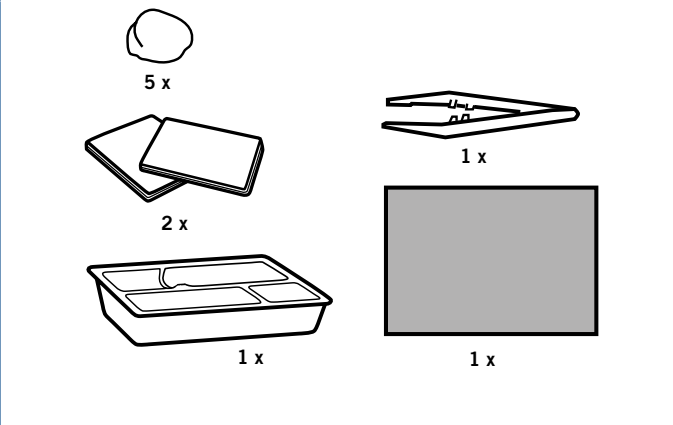
Brūču aprūpes/pārsiešanas komplekti

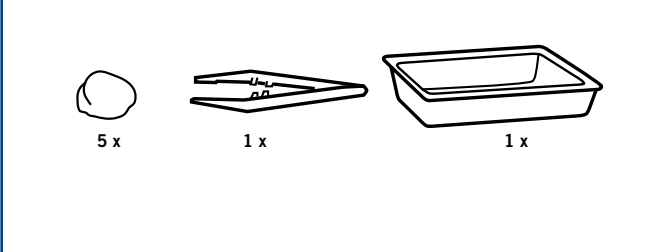
Brūču aprūpes/pārsiešanas komplekti austa materiāla

REF 1961	3 mazi apaļi marles tamponi, Ø25 mm 2 austa materiāla salvetes, 5 x 5 cm 1 pincete, zaļa, 127 mm 1 šāļīte ar četriem nodalījumiem, 148 x 74 x 18 mm 1 pārklājs (aizsargpārklājs) 40x40 cm
Skaitis iepakojumā	1/25/200
	

REF 1962	5 mazi apaļi marles tamponi, Ø25 mm 1 pincete, zaļa, 127 mm 1 šāļīte ar četriem nodalījumiem, 148 x 74 x 18 mm 1 pārklājs (aizsargpārklājs) 40x40 cm
Skaitis iepakojumā	1/25/200
	

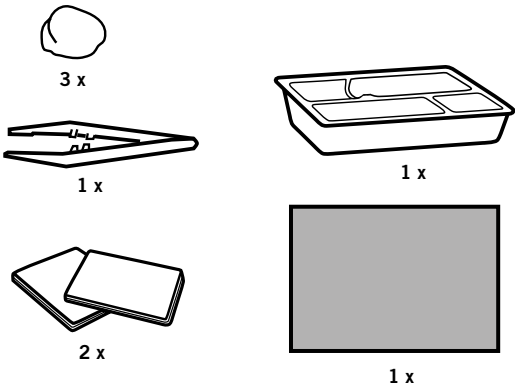
Brūču aprūpes/pārsiešanas komplekti austa materiāla

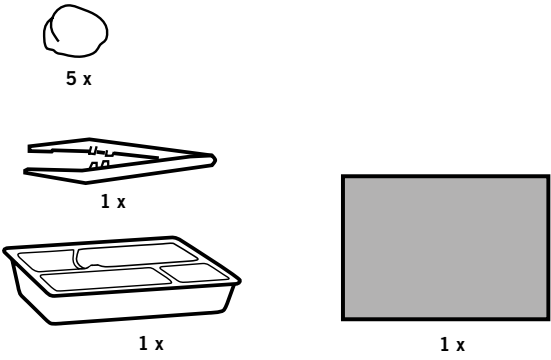
REF 1963	5 mazi apaļi marles tamponi, Ø25 mm 2 austa materiāla salvetes, 8 kārtas, 5 x 5 cm 1 pincete, zaļa, 127 mm 1 šāļīte ar četriem nodalījumiem, 148 x 74 x 18 mm 1 pārklājs (aizsargpārklājs) 40x40 cm
Skaitis iepakojumā	1/25/200
	

REF 1964	5 mazi apaļi marles tamponi, Ø25 mm 1 pincete, zaļa, 127 mm 1 šāļīte ar vienu nodalījumu, 152 x 74 x 18 mm
Skaitis iepakojumā	1/20/320
	

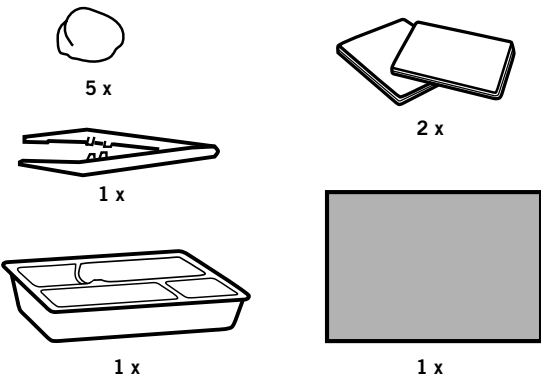
Brūču aprūpes/pārsiešanas komplekti

Brūču aprūpes/pārsiešanas komplekti neausta materiāla

REF 1965	3 mazi apaļi neausta materiāla tamponi, Ø 25 mm 2 neausta materiāla salvetes, 5 x 5 cm 1 pincete, zaļa, 127 mm 1 šāļīte ar četriem nodalījumiem, 148 x 74 x 18 mm 1 pārklājs (aizsargpārklājs) 40x40 cm
Skaitis iepakojumā	1/25/200
	

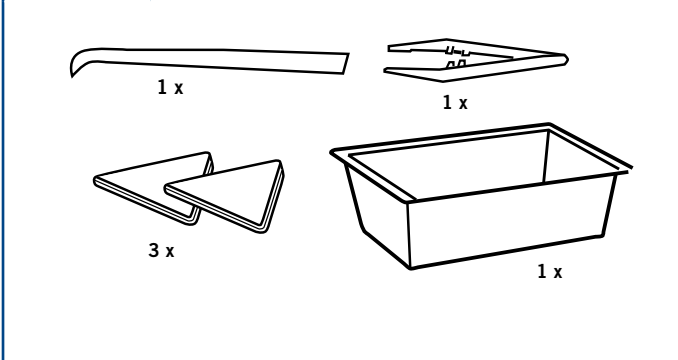
REF 1966	5 mazi apaļi marles tamponi, Ø 25 mm 1 pincete, zaļa, 127 mm 1 šāļīte ar četriem nodalījumiem, 148 x 74 x 18 mm 1 pārklājs (aizsargpārklājs) 40x40 cm
Skaitis iepakojumā	1/25/200
	

Brūču aprūpes/pārsiešanas komplekti neausta materiāla

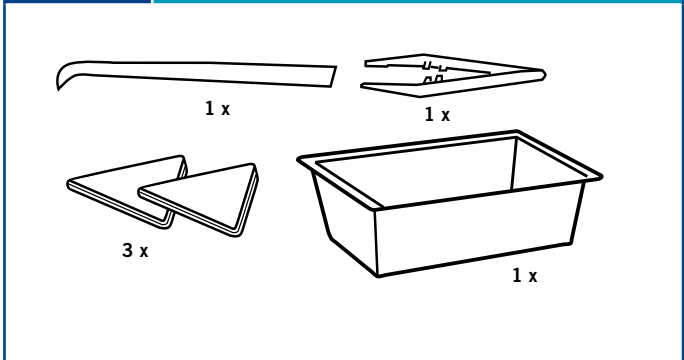
REF 1967	5 mazi apaļi marles tamponi, Ø25 mm 2 austa materiāla salvetes, 8 kārtas, 5 x 5 cm 1 pincete, zaļa, 127 mm 1 šāļīte ar četriem nodalījumiem, 148 x 74 x 18 mm 1 pārklājs (aizsargpārklājs) 40x40 cm
Skaitis iepakojumā	1/25/200
	

Šuvju noņemšanas komplekti

Šuvju noņemšanas komplekts austa materiāla

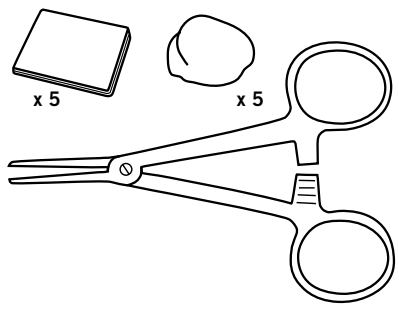
REF 1891	1 pincete, 127 mm 3 trīsstūrveida austa materiāla salvetes, 30x30x30 mm 1 šuvju noņemšanas skalpelis, iepakots viegli atveramā alumīnija iepakojumā 1 šālīte, balta, 152 x 47 x 18 mm
Skaitis iepakojumā	1/20/320
	

Šuvju noņemšanas komplekts neausta materiāla

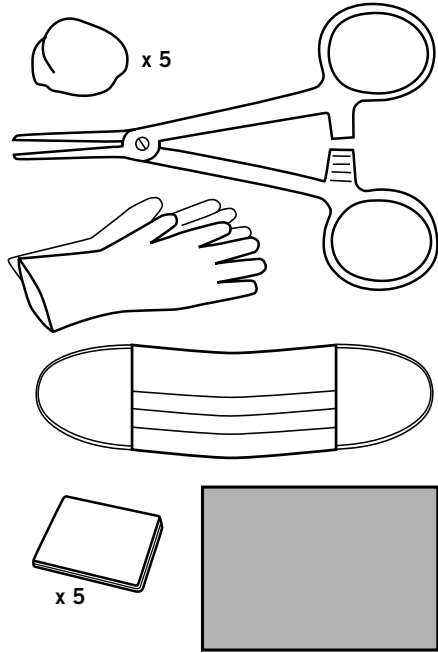
REF 1892	1 pincete, 127 mm 3 trīsstūrveida neausta materiāla salvetes, 30x30x30 mm 1 šuvju noņemšanas skalpelis, iepakots viegli atveramā alumīnija iepakojumā 1 šālīte, balta, 152 x 47 x 18 mm
Skaitis iepakojumā	1/20/320
	

Sterili procedūru komplekti

MediKit brūču apstrādei

REF 1230111160	Austa materiāla salvetes, 7.5x7.5 cm, 8 kārtas Vienreizējas lietošanas plastmasas pincete Marles tuferi ovāli 20x20mm	5 gab 1 gab 5 gab
Skaitis iepakojumā	100 komplekti / transporta iepakojumā	
		

MediKit Universāls Ambulatorais komplekts

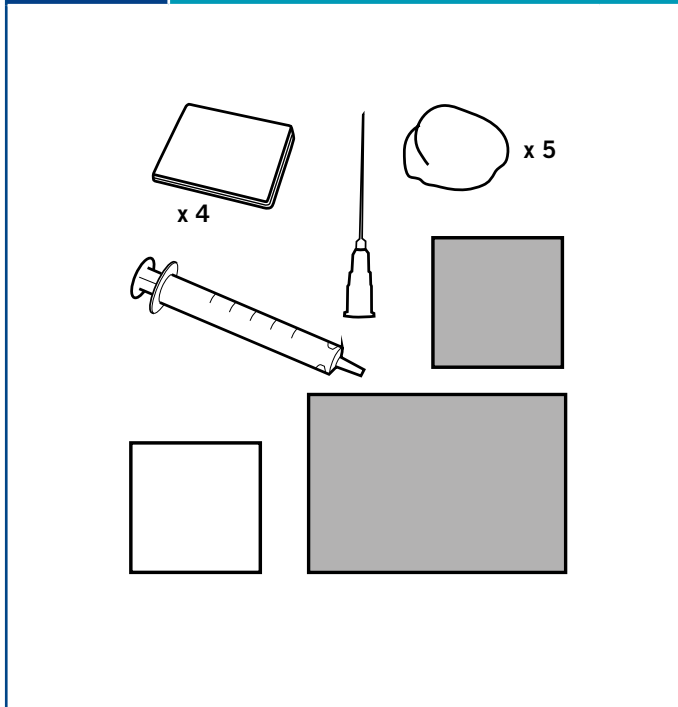
REF 1230111161	2 kārtu pārklājs 45x75 cm Neausta materiāla salvetes, 7.5x7.5 cm Marles tuferi ovāli 20x20mm Vienreizējas lietošanas pincete Sejas aizsargmaska, balta ar gumijām Lateksa cimdi, nepūderēti, M izmērs	1 gab 5 gab 5 gab 1 gab 1 gab 1 pāris
Skaitis iepakojumā	25 komplekti / transporta iepakojumā	
		

Sterili procedūru komplekti

MediKit Lokālās Anestēzijas komplekts

REF 1230111162	Marles tuferi ovāli 20x20mm Vienreizējas lietošanas adata (melna) Vienreizējās lietošanas šprīce 5ml 2 kārtu pārklājs 75x90 cm Pašlīpošs pārklājs 45x45 cm Roku dvieļis 42x48 cm Austa materiāla salvetes 7.5x7.5 cm	5 gab 1 gab 1 gab 1 gab 1 gab 1 gab 4 gab
-------------------	---	---

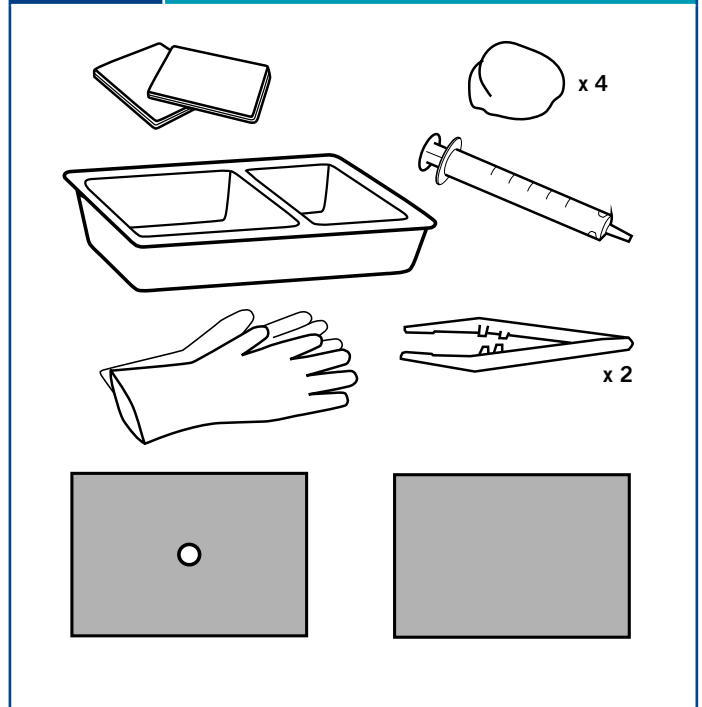
Skaits iepakojumā	50 komplekti / transporta iepakojumā
----------------------	--------------------------------------



MediKit Urīnceļu Katetrizācijas komplekts

REF 1230111163	Medicīniska paplāte urīnam 11x13x5 cm Austa materiāla salvetes 7.5x7.5 cm Vienreizlietojama plastmasas pincete Vienreizējās lietošanas šprīce 10ml Pārklājs ar atvērumu 45x75cm 2 kārtu pārklājs 45x75 cm Marles tuferi ovāli 20x20mm Medicīniski lateksa cimdi, nepūderēti, M izmērs	1 gab 2 gab 2 gab 1 gab 1 gab 1 gab 4 gab 1 pāris
-------------------	--	--

Skaits iepakojumā	20 komplekti / transporta iepakojumā
----------------------	--------------------------------------

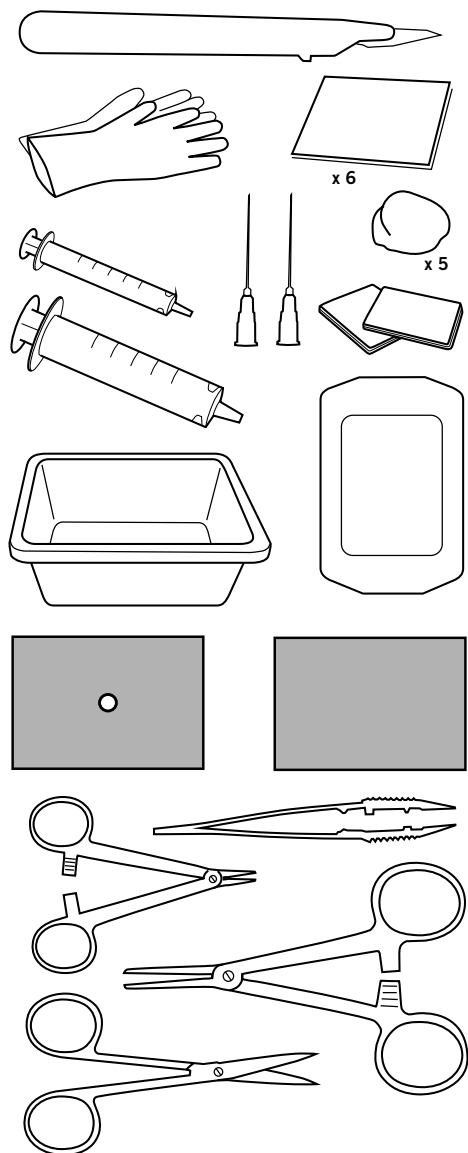


Sterili procedūru komplekti

MediKit CV (Centrālās vēnas) katetrizācijas komplekts

REF 1230111164	2 kārtu pārklājs 75x90 cm	1 gab
	Poliuretāna caurspīdīga plēve Dermafoil 10x12cm	1 gab
	Šāļīte 11x13x5 cm	1 gab
	Austa materiāla salvetes 5x5 cm	2 gab
	Austa materiāla salvetes 7.5x7.5 cm	6 gab
	Marles tuferi ovāli 30x30mm	5 gab
	Vienreizlietojama anatomiska pincete	1 gab
	Metāla šķēres	1 gab
	Metāla adatas turētājknaibles	1 gab
	Plastmasas knaibles, zilas 13 cm	1 gab
	Vienreizlietojams skalpelis	1 gab
	Vienreizējās lietošanas šprīce 10ml	1 gab
	Vienreizējās lietošanas šprīce 10ml	1 gab
	Vienreizējās lietošanas adata (1 melna, 1 rozā)	2 gab
	Pārklājs ar atvērumu 75x90cm	1 gab
Medicīniski lateksa cimdi, nepūderēti, M izmērs	1 pāris	

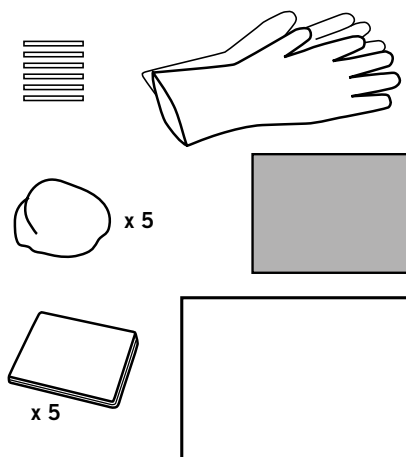
Skaits iepakojumā 20 komplekti / transporta iepakojumā



MediKit Dialīzei

REF 1230111166	Neausta materiāla steri-stripi (pašlīmējoši) Neausta materiāla salvetes 5x5 cm Absorbējošs paladziņš 40x60cm Marles tuferi ovāli 20x20mm Medicīniski lateksa cimdi, nepūderēti, S izmērs	6 gab 5 gab 1 gab 5 gab 1 pāris
-------------------	--	---

Skaits iepakojumā 20 komplekti / transporta iepakojumā





OneMed SIA

K.Ulmaņa gatve 119, Mārupes nov., LV-2167
ieva.goncare@onemed.com, diana.darzniece@onemed.com
Phone +37167964747
www.onemed.lv

evercare® is registered trademark of OneMed Group Oy

ONEMED